

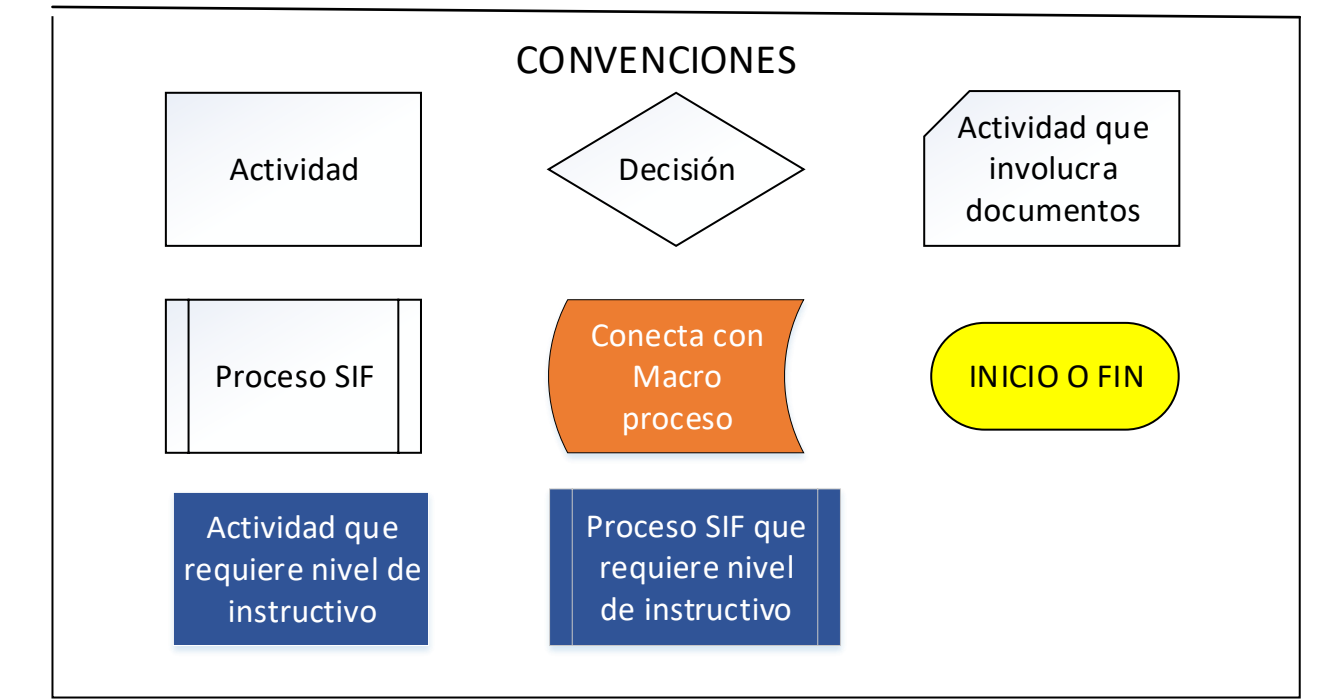
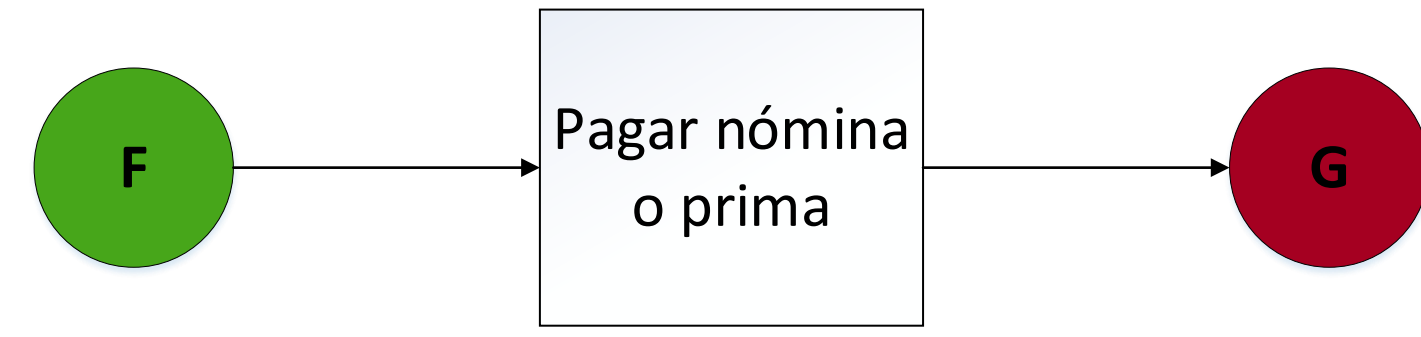


# CAJA DE COMPENSACIÓN FAMILIAR CAMPESINA – COMCAJA

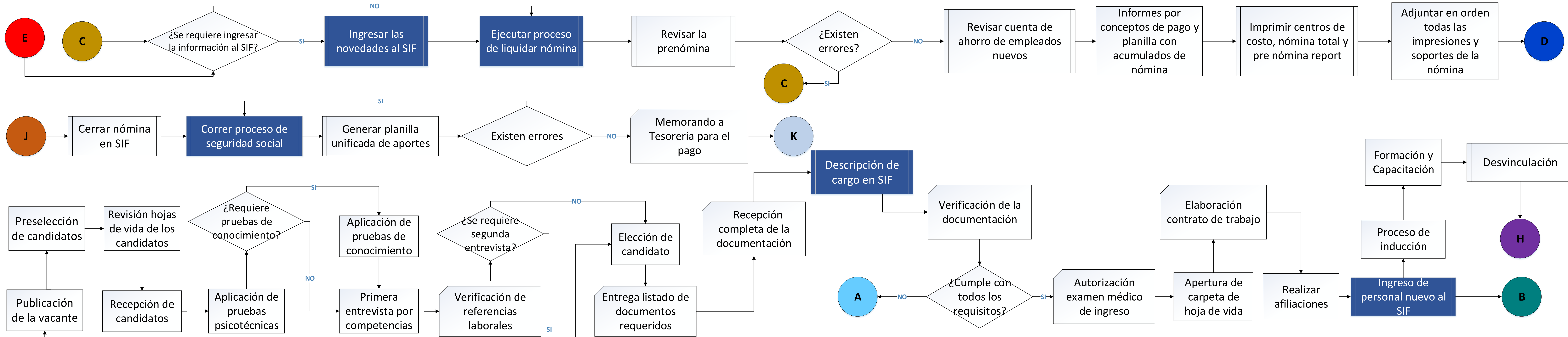
## PROCESO GESTIÓN DEL TALENTO HUMANO



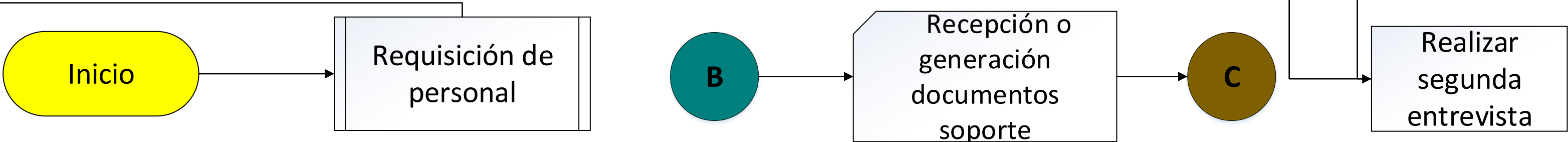
DIRECTOR ADMINISTRATIVO



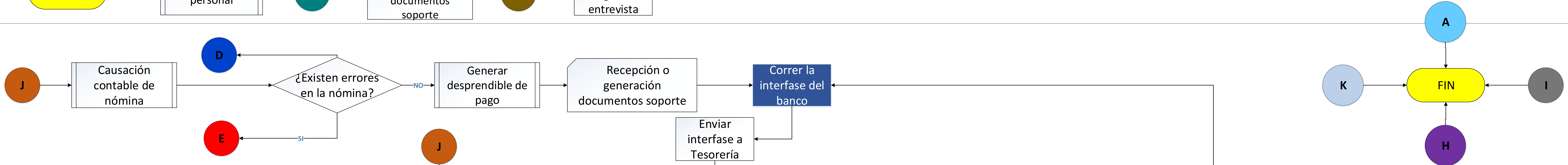
ÁREA DE TALENTO HUMANO



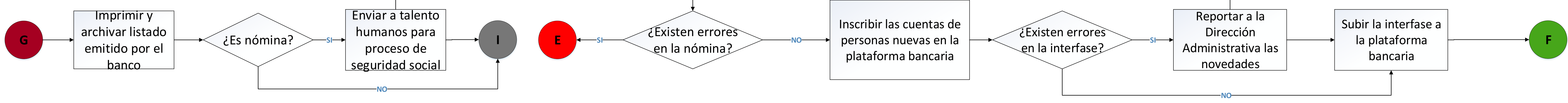
LIDERES DE APOYO



ÁREA FINANCIERA Y CONTABLE



TESORERÍA



Elaboró: Jhon Jairo Quintero Alonso - Diego Armando Rodríguez Varón  
Maria Paula Escobar Paucar

Revisó: Carlos Alirio Naranjo  
Líder Unidad Tecnologías de la Información – TIC

Aprobó: Carlo Marcelo Marcantoni Chamorro  
Director Administrativo